


Kılavuz Kolon - FCA Referans: FCA DIN 9833 **Kod: G 06**

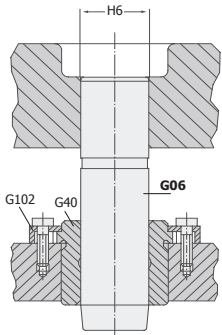
d mm	L mm	L1 mm	Form
32	160	45	A
	180		
	200		
40	200	56	A
	224		
	240		
50	224	70	A
	250		
	280		
63	250	80	A
	280		
	315		

d mm	L mm	L1 mm	Form
80	250	100	B
	280		
	315		
	355		
100	315	125	B
	355		
	400		
	400		
125	355	140	B
	400		
	450		
	500		
	550		

 Sipariş: **G06. d x l**

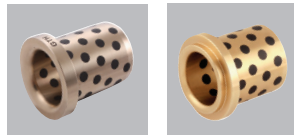
Malzeme: 1.1213 (Cf53)
Sertlik: 58 - 62 HRC

Montaj Örneği



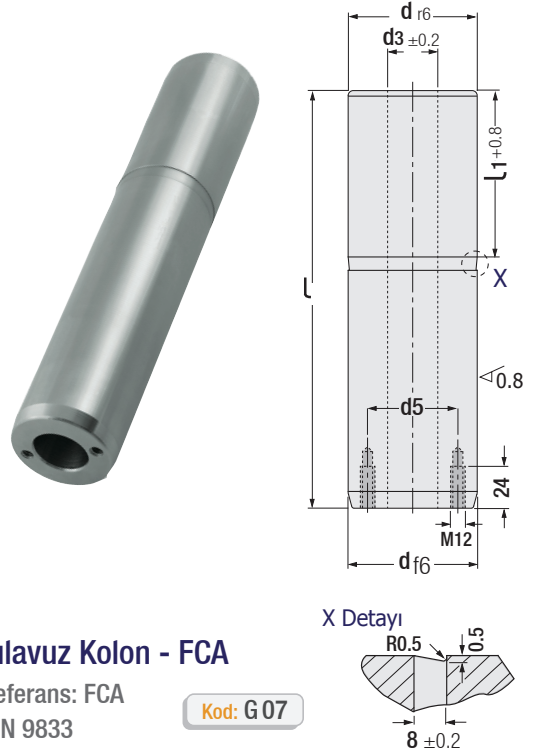
Opsiyonel Burçlar

Kalıp kolonlara ait burç eşleştirme bilgileri arka kapak içinde, inceleyiniz !



FCA

FIAT CHRYSLER AUTOMOBILES



Kılavuz Kolon - FCA

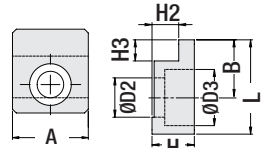
Referans: FCA
DIN 9833

Kod: G 07

d mm	L mm	d3 mm	d5 mm	L1 mm
80	250	40	58	100
	280			
	315			
	355			
100	315	50	72	125
	355			
	400			
	400			
125	355	65	90	140
	400			
	450			
	500			
	550			

 Sipariş: **G07. d x l**

Malzeme: 1.1213 (Cf53)
Sertlik: 58 - 62 HRC



Kolon - Burç Tutucu

Sipariş: **G102. Form**

Kod: G 102

Ø d1 Burç / Kolon	L mm	A mm	B mm	H mm	H2 mm	H3 mm	D2 Ø	D3 Ø	Form
25 - 32	20	20	12.5	10	6.3	5	7	11	A M6 x16
40 - 50									
63 - 80	32	32	21	16	10	10	11.5	17.5	D M10 x25
100 - 125									
160									